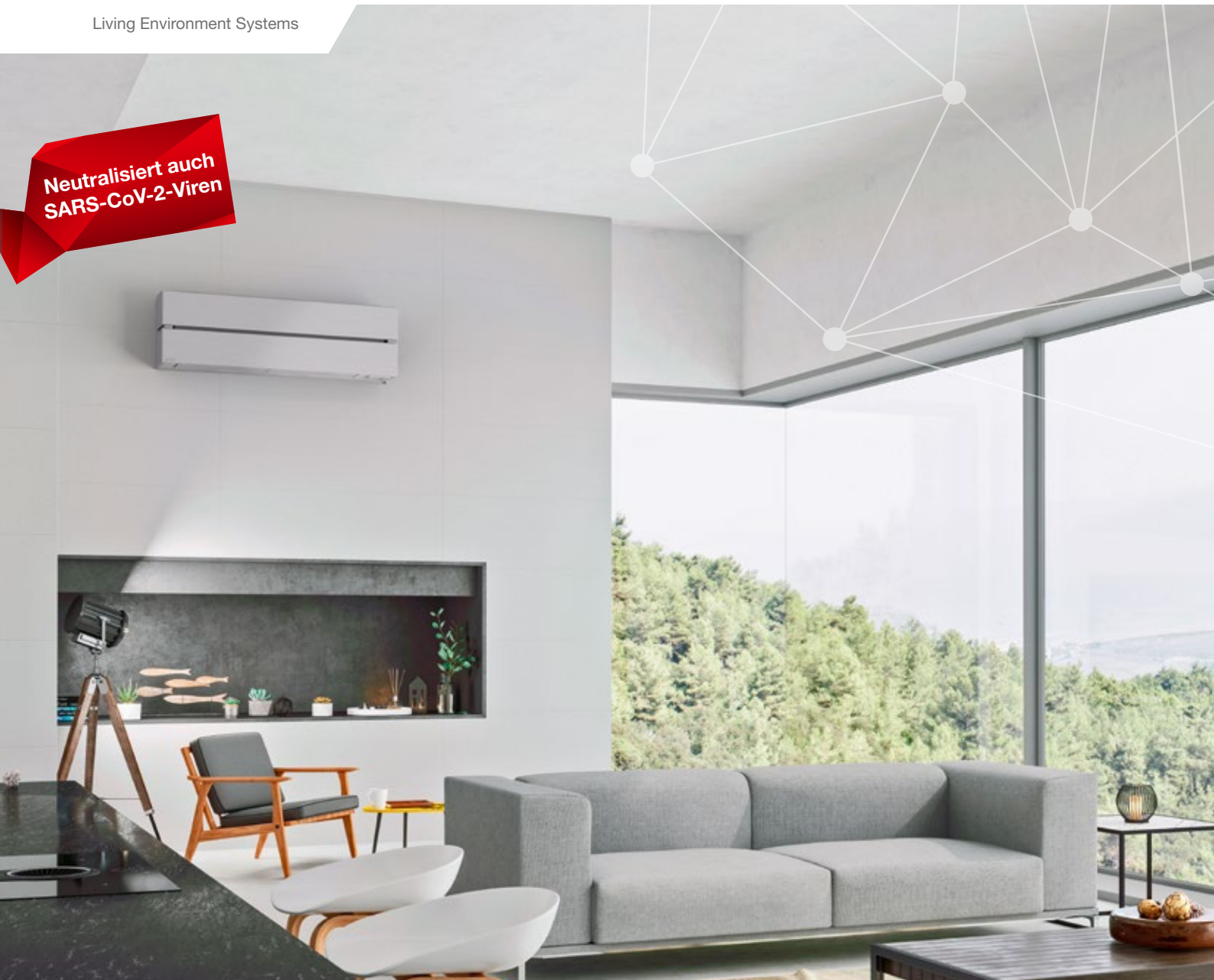


Living Environment Systems

Neutralisiert auch  
SARS-CoV-2-Viren



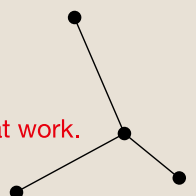
**Plasma *Q* Quad Connect**

# Von antibakteriell bis virenfrei

Geprüfte Filtertechnologien gegen Schadstoffe in der Luft

[mitsubishi-les.com](https://mitsubishi-les.com)

Knowledge **at work.**



# Moderne Filtertechnologie gegen Schadstoffe in der Luft

Das Thema Luftqualität rückt im Alltag immer mehr in den Vordergrund. Neben regelmäßigem Lüften sorgen Luftfilter für eine saubere und gesunde Raumluft. Wir haben hierfür die perfekten Filtertechnologie-Lösungen für Sie.

## // Plasma-Quad-Plus-Filter / Plasma-Quad-Connect-Filter



Plasma-Quad-Plus ist ein plasmabasiertes Filtersystem, das effektiv 6 Schadstoffarten entfernt. Eine Hochspannungselektrode setzt durch Entladung Plasma frei und neutralisiert Viren, Bakterien, Allergene und Schimmel. Das verbleibende geladene PM2,5 (Feinstaub mit einem aerodynamischen Durchmesser kleiner als 2,5 Mikrometer) und Staub werden vom Filter absorbiert. Der Filter ist standardmäßig in den Wandgeräten MSZ-LN verbaut und kann bei Bedarf auch in anderen Geräten nachgerüstet werden.

Neutralisiert 99 % luftgetragener Influenza-A-Viren innerhalb von 72 Minuten. **Wirksamkeit auf Corona-Viren (SARS-CoV-2) ebenfalls in Labortests nachgewiesen!** In diesem Rahmen konnten 99,8 % der SARS-CoV-2-Viren in 6 Stunden neutralisiert werden.<sup>1</sup>

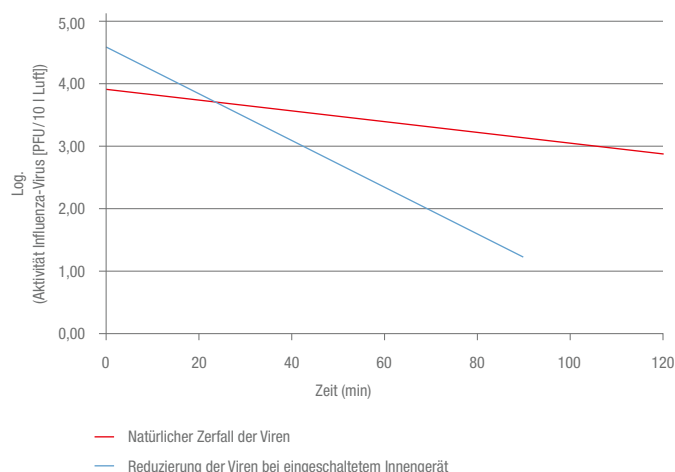
<sup>1</sup> Veränderte Testbedingungen aufgrund hoher Sicherheitsanforderungen bei Labortests mit SARS-CoV-2-Viren

## // 5 gute Gründe für den Plasma-Quad-Plus-Filter / Plasma-Quad-Connect-Filter

### 1 Virenbekämpfung

Der Plasma-Quad-Plus-Filter / Plasma-Quad-Connect-Filter ist in der Lage, einen Großteil der Viren, die sich in der Luft befinden, herauszufiltern und zu neutralisieren. So beseitigt er beispielsweise 99 % der Influenza-A-Viruspartikel aus einem 25m<sup>2</sup> großem Raum.

Zeitliche Verläufe der Neutralisierung von luftgetragenen Influenza-Viren im Testraum.



### 2 Bakterienbekämpfung

Der Plasma-Quad-Plus-Filter / Plasma-Quad-Connect-Filter schafft bei Bakterien wie dem Staphylococcus aureus eine Neutralisierung von 99 % innerhalb von 162 Minuten.

### 3 Schimmelbekämpfung

Durch den Plasma-Quad-Plus-Filter / Plasma-Quad-Connect-Filter werden bis zu 99 % von vorkommenden Schimmelpilzen neutralisiert.

### 4 Allergenbekämpfung

Der Plasma-Quad-Plus-Filter / Plasma-Quad-Connect-Filter, als wahrer Allrounder, neutralisiert 98 % aller Katzenhaare und Pollen aus der Luft und macht den Alltag für Allergiker somit ein ganzes Stück angenehmer.

### 5 Staubbekämpfung

Der Plasma-Quad-Plus-Filter / Plasma-Quad-Connect-Filter absorbiert innerhalb von nur 83 Minuten 90 % der PM2,5-Partikel, nach 166 Minuten sind es sogar 99 %.



Plasma-Quad-Filter-Element: das Herzstück der Technologie

# Geprüfte Qualität

All unsere Filtereinsätze werden eingehend auf ihre Funktions- und Filterfähigkeiten geprüft. Sie durchlaufen dabei unterschiedlichste Tests – zum einen durch die Lieferanten der Filterkomponenten, zum anderen durch unsere unternehmenseigenen Testlabore und natürlich auch durch unabhängige Institute.



Bezeichnung Innengeräte	Schadstoffe	Testmethode	Testorganisation	Berichtsnummer	Ergebnis
Plasma-Quad-Plus	Viren	JEM1467:2015	vrc.center, SMC	28-002	Neutralisiert 99% der Influenza-A-Viruspartikel in 72 Minuten in einem 25 m³ großen Testbereich
	SARS-CoV-2	–	Microbial Testing Laboratory Kobe Testing Center; Japan Textile Products Quality and Technology Center	20KB070569	Neutralisiert 99,8% der SARS-CoV-2-Viren in 6 Stunden <sup>2</sup>
	Bakterien	JEM1467:2015	KRCES-Bio.	2016-0118	Neutralisiert 99% des Bakteriums Staphylococcus aureus in 162 Minuten in einem 25 m³ großen Testbereich
	PM2,5	JEM1467:2015	Mitsubishi Electric Corporation <sup>1</sup>	–	Neutralisiert 90% der PM2,5-Partikel in 83 Minuten sowie 99% der PM2,5-Partikel in 166 Minuten in einem 28 m³ großen Testbereich
	Allergene	–	ITEA Inc.	T1606028	Neutralisiert 98% der Katzenhaare und Pollen
	Schimmel	JEM1467:2015	Japan Food Research Laboratories	16069353001-0201	Neutralisiert 99% des Pilzes Penicillium citrinum in 135 Minuten in einem 25 m³ großen Testbereich
	Staub	–	ITEA Inc.	T1606028	Neutralisiert 99,7% Staub und Milben

1 Unternehmensinterne Untersuchung.

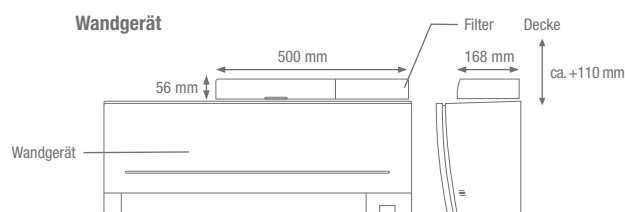
2 Aufgrund hoher Sicherheitsanforderungen bei Labortests mit SARS-CoV-2-Viren, wurden diese unter veränderten Bedingungen durchgeführt als die Tests mit Influenza-A-Viren. Die Testfähigkeit mit den enthaltenen Viren wurden dabei direkt auf der Oberfläche des Plasma-Quad-Elements aufgebracht und im getrocknetem Zustand der Plasma-Wirkung des Filters ausgesetzt. Für das hier angewandte Verfahren ist das Raumvolumen unerheblich.

JEM: Standards der Japan Electrical Manufacturer's Association

## // Einfach nachrüsten

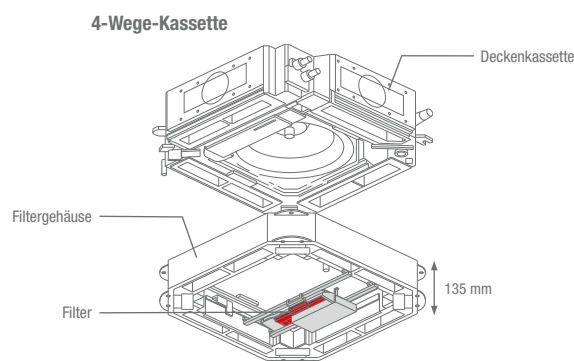
### Wandgeräte (alle aktuellen Gerätetypen)

- Benötigte Bauteile: nur Plasma-Quad-Connect-Filter (MAC-100FT-E)
- Befestigung mittels Platte über dem Gerät auf dem Luftansaug (Platte im Lieferumfang)
- Elektrische Ansteuerung: Ansteuerung über CN105 Kontakt auf der Steuerplatine der Inneneinheit
- Stromversorgung: Separate Spannungsversorgung kann vom Innengerät abgegriffen werden



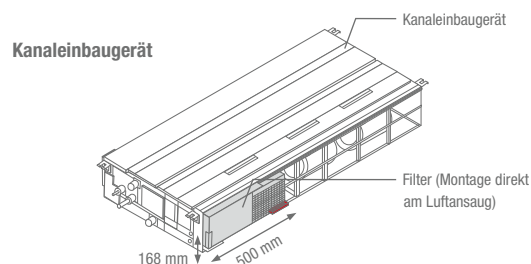
### 4-Wege Deckenkassetten (PLA & PLFY-M/WL VEM)

- Benötigte Bauteile: nur Plasma-Quad-Connect-Filter (PAC-SK51FT-E)
- Befestigung: Zwischen Deckenkassette und Abschlussblende in speziellem Gehäuse (Gehäuse im Lieferumfang)
- Elektrische Ansteuerung: Ansteuerung über CN105 Kontakt auf der Steuerplatine der Inneneinheit
- Stromversorgung: Separate Spannungsversorgung kann vom Innengerät abgegriffen werden



### Wege Deckenkassetten (SEZ, PEAD & PEFY-P/WP VMA & VMS1)

- Benötigte Bauteile: Plasma-Quad-Connect-Filter (MAC-100FT-E) + Montage-Kit oder Kanal-Kit
- Befestigung: Je nach Anwendung hinter dem Kanaleinbaugerät im Luftansaug, als Variante mit Ansaug von unten oder mit speziellem Kanalanschluss-Stück zur Anbindung an weitere Lüftungskanäle
- Elektrische Ansteuerung: Ansteuerung über CN105 Kontakt auf der Steuerplatine der Inneneinheit
- Stromversorgung: Separate Spannungsversorgung kann vom Innengerät abgegriffen werden



**Welche Nachrüst-Kits und Montage-Sets erhältlich sind, entnehmen Sie bitte der rückseitigen Übersicht.**

## Übersicht Plasma-Quad-Connect-Filter

M-Serie			
Innengerät	Typenbezeichnung	Filter	Menge
Wandgeräte			
MSZ-EF	MAC-100FT-E	Plasma-Quad-Connect <sup>2</sup>	1
MSZ-AP	MAC-100FT-E	Plasma-Quad-Connect <sup>2</sup>	1
Kanaleinbaugeräte <sup>1</sup>			
SEZ-M	MAC-100FT-E	Plasma-Quad-Connect <sup>2</sup>	1

Mr. Slim			
Innengerät	Typenbezeichnung	Filter	Menge
Wandgerät			
PKA-M	MAC-100FT-E	Plasma-Quad-Connect <sup>2</sup>	1
1-Wege-Deckenkassetten			
PLA-ZM	PAC-SK51FT-E	Plasma-Quad-Connect <sup>3</sup>	1
PLA-M	PAC-SK51FT-E	Plasma-Quad-Connect <sup>3</sup>	1
Kanaleinbaugeräte <sup>1</sup>			
PEAD-M	MAC-100FT-E	Plasma-Quad-Connect <sup>2</sup>	1

City Multi VRF / HVRF			
Innengerät	Typenbezeichnung	Filter	Menge
Wandgeräte			
PKFY-WL/P VLM	MAC-100FT-E	Plasma-Quad-Connect <sup>2</sup>	1
PKFY-WL/P VKM	MAC-100FT-E	Plasma-Quad-Connect <sup>2</sup>	1
4-Wege-Deckenkassetten			
PLFY-M/WL VEM	PAC-SK51FT-E <sup>3</sup>	Plasma-Quad-Connect <sup>3</sup>	1
Kanaleinbaugeräte <sup>1</sup>			
PEFY-M/P/WP/W VMA	MAC-100FT-E	Plasma-Quad-Connect <sup>2</sup>	1
PEFY-M/P/WP VMS1	MAC-100FT-E	Plasma-Quad-Connect <sup>2</sup>	1

- 1 Zusätzliches Montage-Kit bzw. Kanal-Kit erforderlich (verfügbar ab Juli 2021).
- 2 Verfügbar ab Mai 2021.
- 3 Verfügbar ab Juni 2021.

## Übersicht Montage- und Kanal-Kits für Kanaleinbaugeräte

Je nach gewünschter Anwendung kann der Plasma-Quad-Connect-Filter über das Montage-Kit direkt am Gerät befestigt oder alternativ mittels Kanal-Kit an weitere Lüftungskanäle angeschlossen werden.

Nachrüstfähige Modelle				Typenbezeichnung	Art der Luftzufuhr	
	Baureihe	Leistung				
Montage-Kit	Niedrige stat. Pressung	M-Serie	SEZ-M	25–71	PAC-HA11PAR	Ansaug von hinten
	Mittlere stat. Pressung	Mr. Slim	PEAD-M	35–140	PAC-HA31PAR	Ansaug von hinten
	Mittlere stat. Pressung	Mr. Slim	PEAD-M	35–140	PAC-HA31PAU	Ansaug von unten
	Niedrige stat. Pressung	City Multi VRF	PEFY-P/M VMS1	15–63	PAC-HA11PAR	Ansaug von hinten
	Mittlere stat. Pressung	City Multi VRF	PEFY-P/M VMA	20–140	PAC-HA31PAR	Ansaug von hinten
	Mittlere stat. Pressung	City Multi VRF	PEFY-P/M VMA	20–140	PAC-HA31PAU	Ansaug von unten
	Niedrige stat. Pressung	City Multi HVRF	PEFY-WP VMS1	10–50	PAC-HA11PAR	Ansaug von hinten
Kanal-Kit	Mittlere stat. Pressung	Mr. Slim	PEAD-M	35–50	PAC-KE92PTB-E	Ansaug von hinten
	Mittlere stat. Pressung	Mr. Slim	PEAD-M	60–71	PAC-KE93PTB-E	Ansaug von hinten
	Mittlere stat. Pressung	Mr. Slim	PEAD-M	100–125	PAC-KE94PTB-E	Ansaug von hinten
	Mittlere stat. Pressung	Mr. Slim	PEAD-M	140	PAC-KE95PTB-E	Ansaug von hinten
	Mittlere stat. Pressung	City Multi VRF	PEFY-P/M VMA	20–32	PAC-KE91PTB-E	Ansaug von hinten
	Mittlere stat. Pressung	City Multi VRF	PEFY-P/M VMA	40–63	PAC-KE92PTB-E	Ansaug von hinten
	Mittlere stat. Pressung	City Multi VRF	PEFY-P/M VMA	71–80	PAC-KE93PTB-E	Ansaug von hinten
	Mittlere stat. Pressung	City Multi VRF	PEFY-P/M VMA	100–125	PAC-KE94PTB-E	Ansaug von hinten
	Mittlere stat. Pressung	City Multi VRF	PEFY-P/M VMA	140	PAC-KE95PTB-E	Ansaug von hinten
	Mittlere stat. Pressung	City Multi HVRF	PEFY-WP VMA(L)	20	PAC-KE91PTB-E	Ansaug von hinten
	Mittlere stat. Pressung	City Multi HVRF	PEFY-W VMA	20–32	PAC-KE91PTB-E	Ansaug von hinten
	Mittlere stat. Pressung	City Multi HVRF	PEFY-WP VMA(L)	25–32	PAC-KE92PTB-E	Ansaug von hinten
	Mittlere stat. Pressung	City Multi HVRF	PEFY-W VMA	40	PAC-KE92PTB-E	Ansaug von hinten
	Mittlere stat. Pressung	City Multi HVRF	PEFY-WP VMA(L)	40–63	PAC-KE93PTB-E	Ansaug von hinten
	Mittlere stat. Pressung	City Multi HVRF	PEFY-W VMA	50–80	PAC-KE93PTB-E	Ansaug von hinten
	Mittlere stat. Pressung	City Multi HVRF	PEFY-WP VMA(L)	71–100	PAC-KE94PTB-E	Ansaug von hinten
	Mittlere stat. Pressung	City Multi HVRF	PEFY-W VMA	100–125	PAC-KE94PTB-E	Ansaug von hinten
	Mittlere stat. Pressung	City Multi HVRF	PEFY-WP VMA(L)	125	PAC-KE95PTB-E	Ansaug von hinten

Unsere Klimaanlage und Wärmepumpen enthalten fluorierte Treibhausgase R410A, R134a, R32. Weitere Informationen finden Sie in der entsprechenden Bedienungsanleitung.

Alle Angaben und Abbildungen ohne Gewähr. Nicht alle Produkte sind in allen Ländern verfügbar. Solange der Vorrat reicht. Aktion gültig in Deutschland.

Art.-Nr. DE-00214

Version 05/2021 / © Mitsubishi Electric Europe B.V.



**Mitsubishi Electric Europe B.V.**  
Living Environment Systems  
Mitsubishi-Electric-Platz 1  
D-40882 Ratingen  
Phone +49 2102 486-0  
Fax +49 2102 486-1120  
www.mitsubishi-les.com